

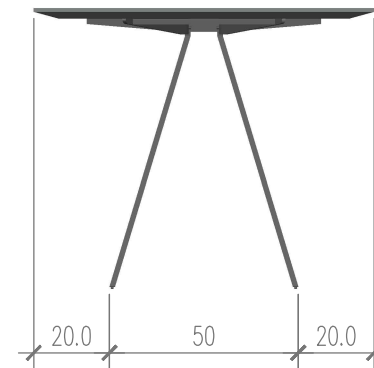
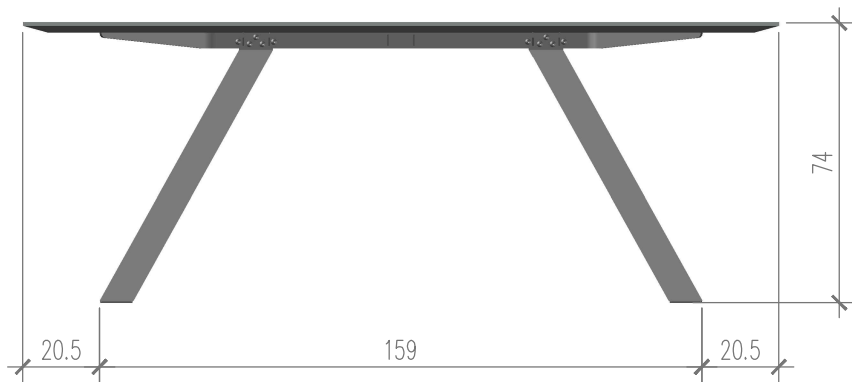
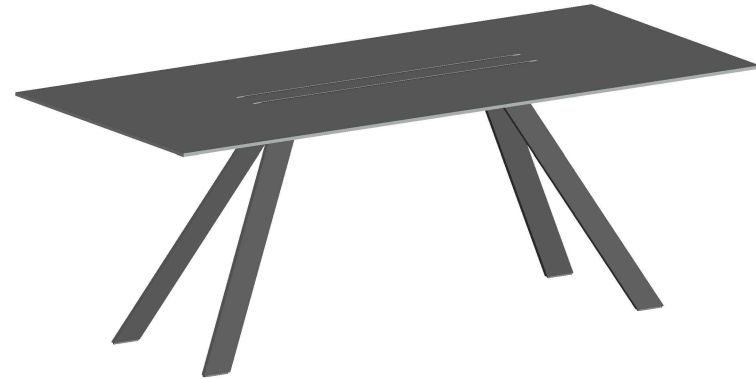
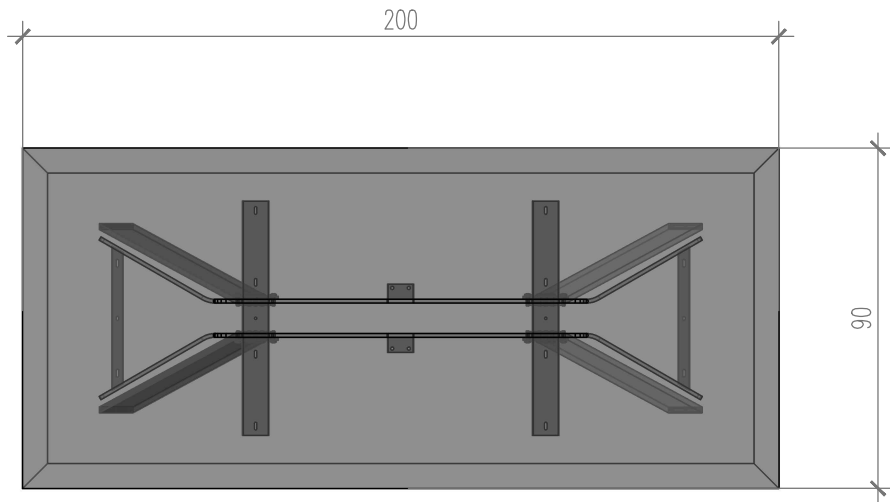
STUDIO.
byMobimex

AIRBLADE180

Massstab: 1:20 | cm
Gez. Datum: 29.11.2021
Rev. Datum:
Visum: EL

Mobimex AG
Birren 17 | CH-5703 Seon
Telefon +41 (0)62 769 70 00
info@mobimex.ch | www.studiobymobimex.com

Weitergabe sowie Vervielfältigung dieser Zeichnung Verwertung und Mitteilung seines Inhalts sind verboten, soweit nicht ausdrücklich gestattet. Zuwiderhandlungen verpflichten zu Schadenersatz. Alle Rechte für den Fall der Patent-, Gebrauchsmuster- oder Designeintragung vorbehalten.
The reproduction, distribution and utilization of this drawing as well as the communication of its contents to others without express authorization is prohibited. Offenders will be held liable for the payment of damages. All rights reserved in the event of the grant of a patent, utility model or design.



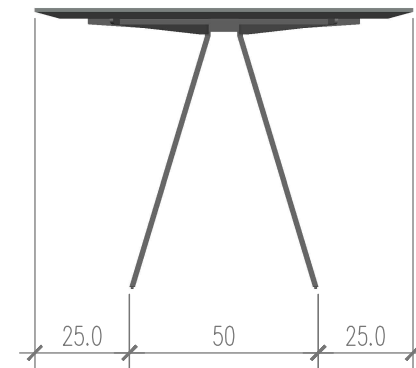
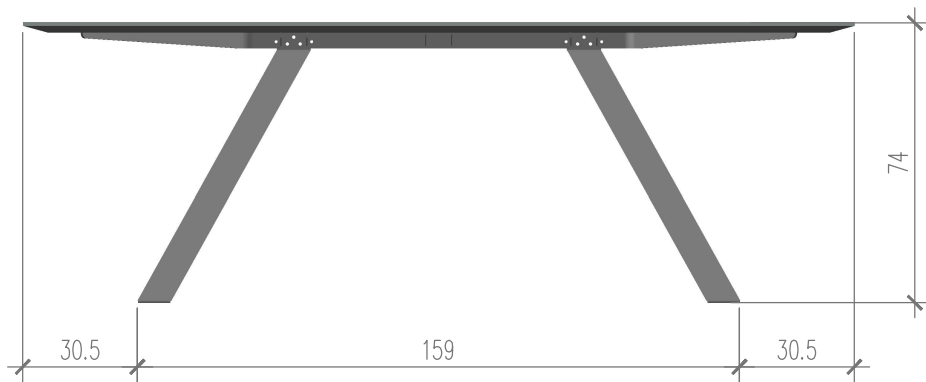
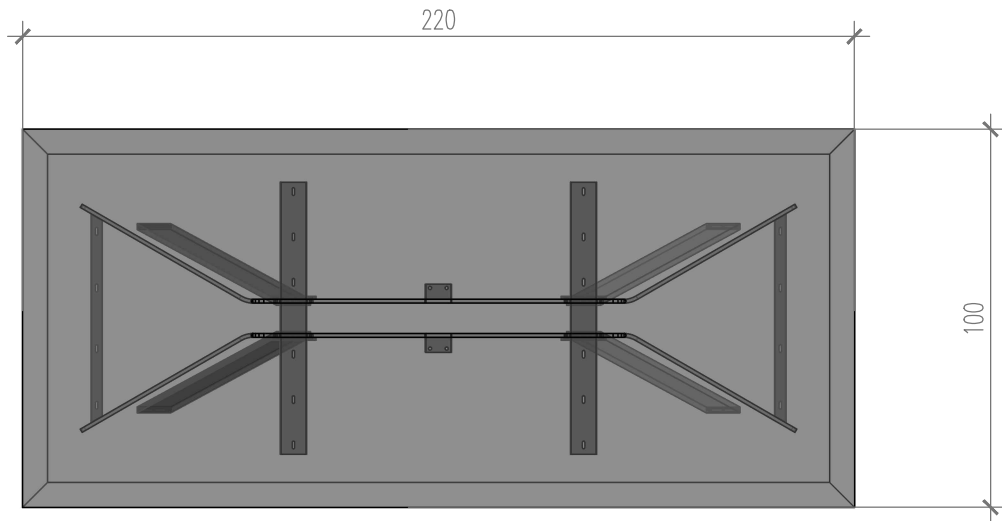
STUDIO.
byMobimex

AIRBLADE200

Massstab: 1:20 | cm
Gez. Datum: 29.11.2021
Rev. Datum:
Visum: EL

Mobimex AG
Birren 17 | CH-5703 Seon
Telefon +41 (0)62 769 70 00
info@mobimex.ch | www.studiobymobimex.com

Weitergabe sowie Vervielfältigung dieser Zeichnung Verwertung und Mitteilung seines Inhalts sind verboten, soweit nicht ausdrücklich gestattet. Zuwiderhandlungen verpflichten zu Schadenersatz. Alle Rechte für den Fall der Patent-, Gebrauchsmuster- oder Designeintragung vorbehalten.
The reproduction, distribution and utilization of this drawing as well as the communication of its contents to others without express authorization is prohibited. Offenders will be held liable for the payment of damages. All rights reserved in the event of the grant of a patent, utility model or design.



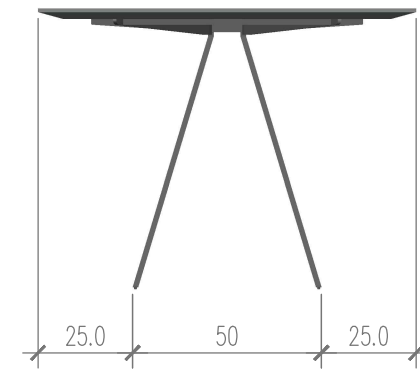
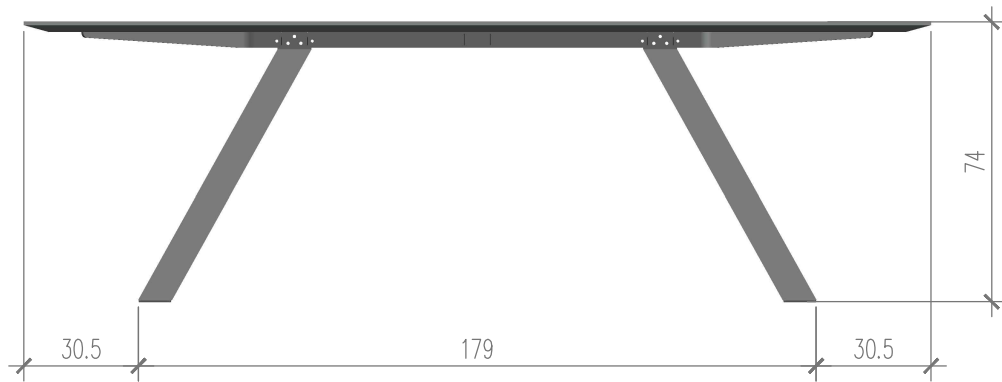
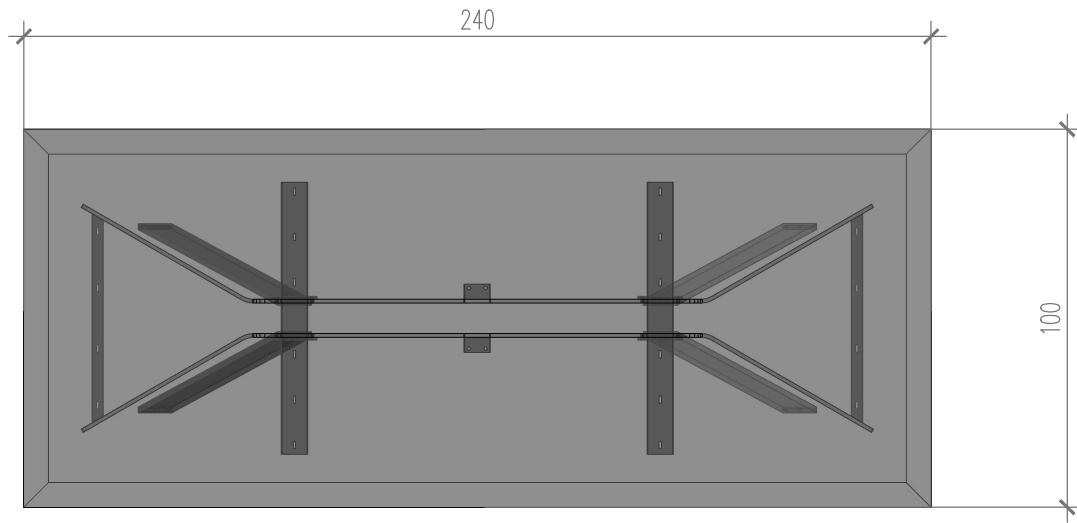
STUDIO.
byMobimex

AIRBLADE220

Masstab: 1:20 | cm
Gez. Datum: 29.11.2021
Rev. Datum:
Visum: EL

Mobimex AG
Birren 17 | CH-5703 Seon
Telefon +41 (0)62 769 70 00
info@mobimex.ch | www.studiobymobimex.com

Weitergabe sowie Vervielfältigung dieser Zeichnung Verwertung und Mitteilung seines Inhalts sind verboten, soweit nicht ausdrücklich gestattet. Zuwiderhandlungen verpflichten zu Schadenersatz. Alle Rechte für den Fall der Patent-, Gebrauchsmuster- oder Designeintragung vorbehalten.
The reproduction, distribution and utilization of this drawing as well as the communication of its contents to others without express authorization is prohibited. Offenders will be held liable for the payment of damages. All rights reserved in the event of the grant of a patent, utility model or design.



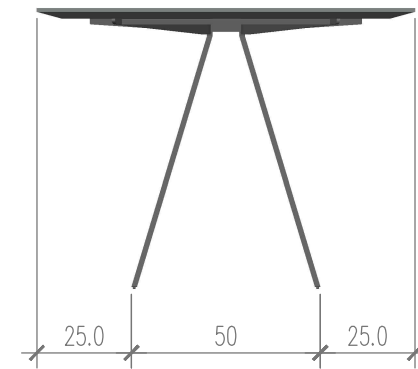
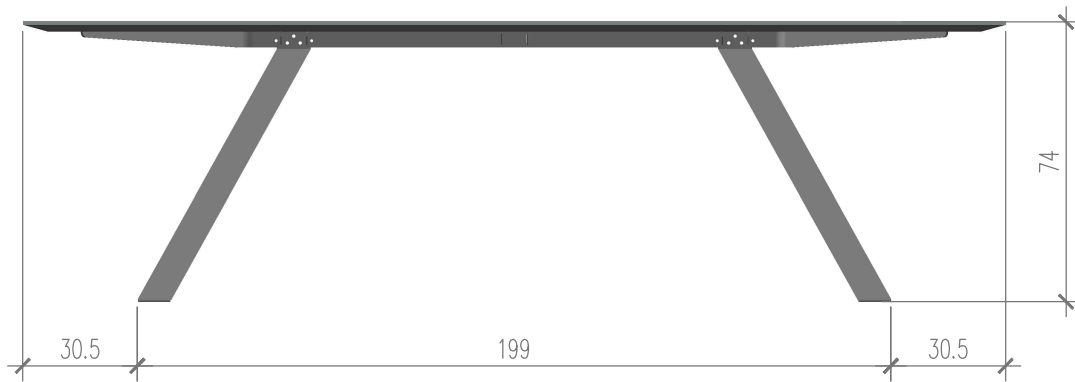
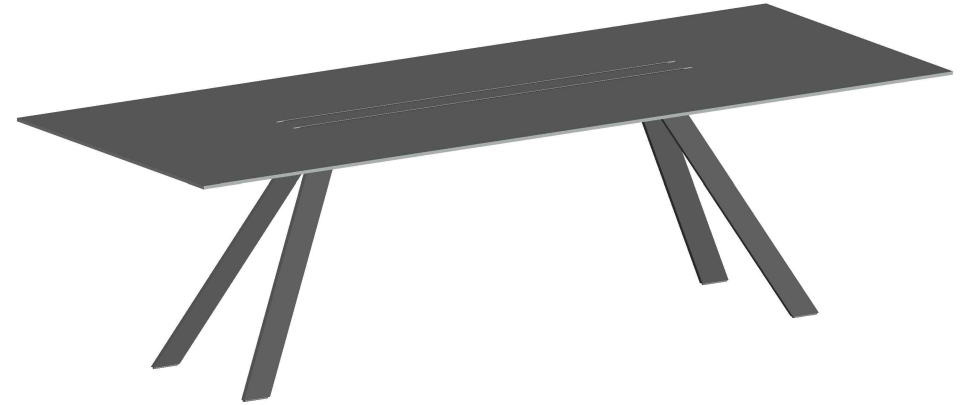
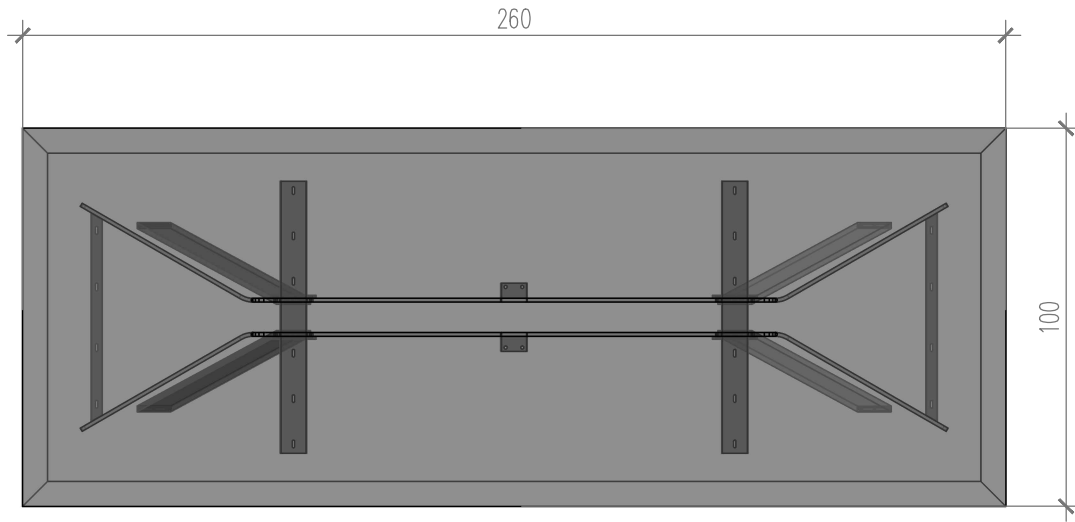
STUDIO.
byMobimex

AIRBLADE240

Massstab: 1:20 | cm
Gez. Datum: 29.11.2021
Rev. Datum:
Visum: EL

Mobimex AG
Birren 17 | CH-5703 Seon
Telefon +41 (0)62 769 70 00
info@mobimex.ch | www.studiobymobimex.com

Weitergabe sowie Vervielfältigung dieser Zeichnung Verwertung und Mitteilung seines Inhalts sind verboten, soweit nicht ausdrücklich gestattet. Zuwiderhandlungen verpflichten zu Schadenersatz. Alle Rechte für den Fall der Patent-, Gebrauchsmuster- oder Designeintragung vorbehalten.
The reproduction, distribution and utilization of this drawing as well as the communication of its contents to others without express authorization is prohibited. Offenders will be held liable for the payment of damages. All rights reserved in the event of the grant of a patent, utility model or design.



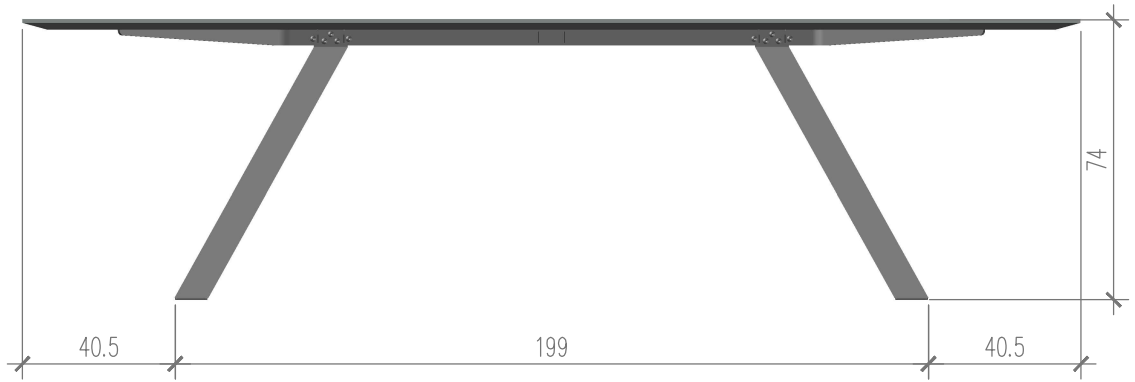
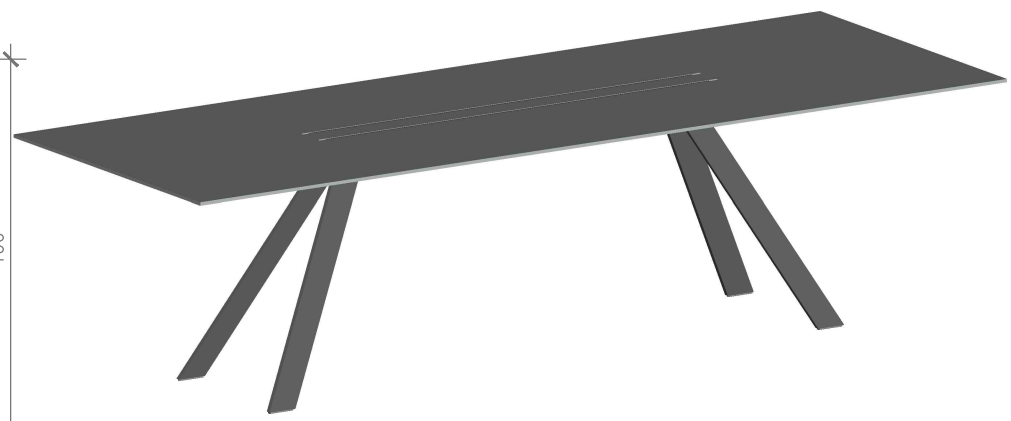
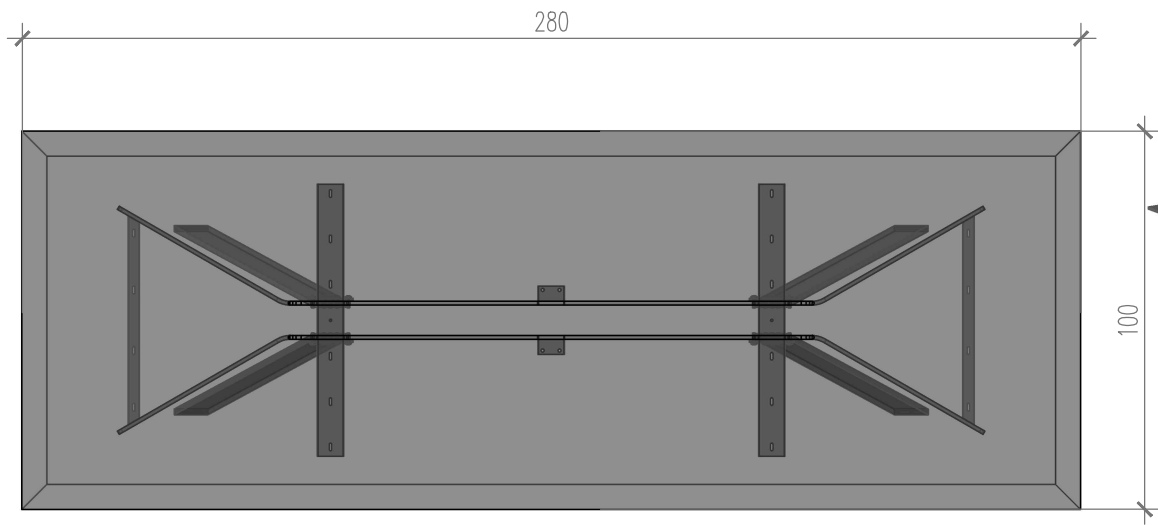
STUDIO.
byMobimex

AIRBLADE260

Masstab: 1:20 | cm
Gez. Datum: 29.11.2021
Rev. Datum:
Visum: EL

Mobimex AG
Birren 17 | CH-5703 Seon
Telefon +41 (0)62 769 70 00
info@mobimex.ch | www.studiobymobimex.com

Weitergabe sowie Vervielfältigung dieser Zeichnung Verwertung und Mitteilung seines Inhalts sind verboten, soweit nicht ausdrücklich gestattet. Zuwiderhandlungen verpflichten zu Schadenersatz. Alle Rechte für den Fall der Patent-, Gebrauchsmuster- oder Designeintragung vorbehalten.
The reproduction, distribution and utilization of this drawing as well as the communication of its contents to others without express authorization is prohibited. Offenders will be held liable for the payment of damages. All rights reserved in the event of the grant of a patent, utility model or design.



STUDIO.
byMobimex

AIRBLADE280

Masstab: 1:20 | cm
Gez. Datum: 29.11.2021
Rev. Datum:
Visum: EL

Mobimex AG
Birren 17 | CH-5703 Seon
Telefon +41 (0)62 769 70 00
info@mobimex.ch | www.studiobymobimex.com

Weitergabe sowie Vervielfältigung dieser Zeichnung Verwertung und Mitteilung seines Inhalts sind verboten, soweit nicht ausdrücklich gestattet. Zuwiderhandlungen verpflichten zu Schadenersatz. Alle Rechte für den Fall der Patent-, Gebrauchsmuster- oder Designeintragung vorbehalten.
The reproduction, distribution and utilization of this drawing as well as the communication of its contents to others without express authorization is prohibited. Offenders will be held liable for the payment of damages. All rights reserved in the event of the grant of a patent, utility model or design.