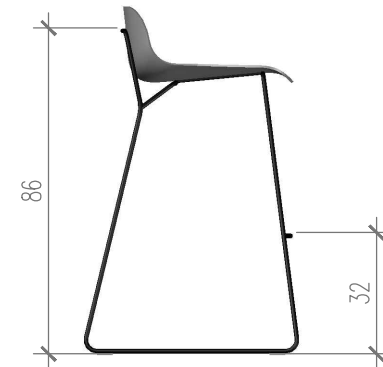
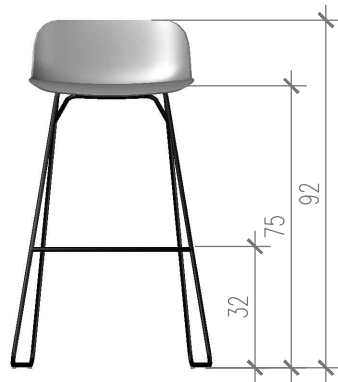
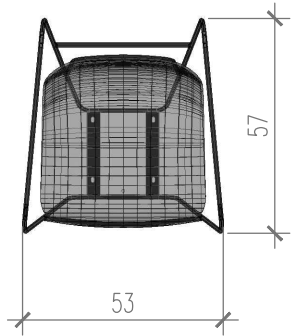


STUDIO.
byMobimex

Q5 BARSTOOL | High back

Massstab: 1:20 | cm
Gez. Datum: 01.03.2022
Rev. Datum:
Visum: EL

Mobimex AG
Birren 17 | CH-5703 Seon
Telefon +41 (0)62 769 70 00
info@mobimex.ch | www.studiobymobimex.com



STUDIO.
byMobimex

Q5 BARSTOOL | Low back

Massstab: 1:20 | cm
Gez. Datum: 01.03.2022
Rev. Datum:
Visum: EL

Mobimex AG
Birren 17 | CH-5703 Seon
Telefon +41 (0)62 769 70 00
info@mobimex.ch | www.studiobymobimex.com